

TÖYÖTÖMI
Japan

CALEFACCIÓN
2026-2027

TÖYÖTÖMI
manufacturer of **zibro** heaters

TÖYÖTÖMI
Premium Heating Liquids

toyotube
made by **TÖYÖTÖMI**



TÓYÓTÓMI
manufacturer of **zibro** heaters

TÓYÓTÓMI
Premium Heating Liquids

toyotube
made by **TÓYÓTÓMI**



CREAMOS PRODUCTOS INNOVADORES QUE SATISFACEN MILLONES DE PERSONAS EN TODO EL MUNDO



“CONTRIBUYENDO A LA SOCIEDAD A TRAVÉS DEL CALOR DE TOYOTOMI”

desde nuestra fundación hemos seguido este lema y hemos tratado de percibir cada necesidad potencial relacionada con la energía y así desarrollar productos que superen las expectativas de nuestros clientes.

Cuando vemos nuestros productos repartidos en todo el mundo, nos sentimos orgullosos de estar cumpliendo con nuestra misión.

Además, nuestros productos están fabricados con un 91% de materiales reciclables, contribuyendo así a un futuro más sostenible y respetuoso con el medio ambiente.

Nos esforzamos por alcanzar nuestro objetivo de **DEDICACIÓN Y DESARROLLO DE PRODUCTOS DE MÁXIMA CALIDAD.**

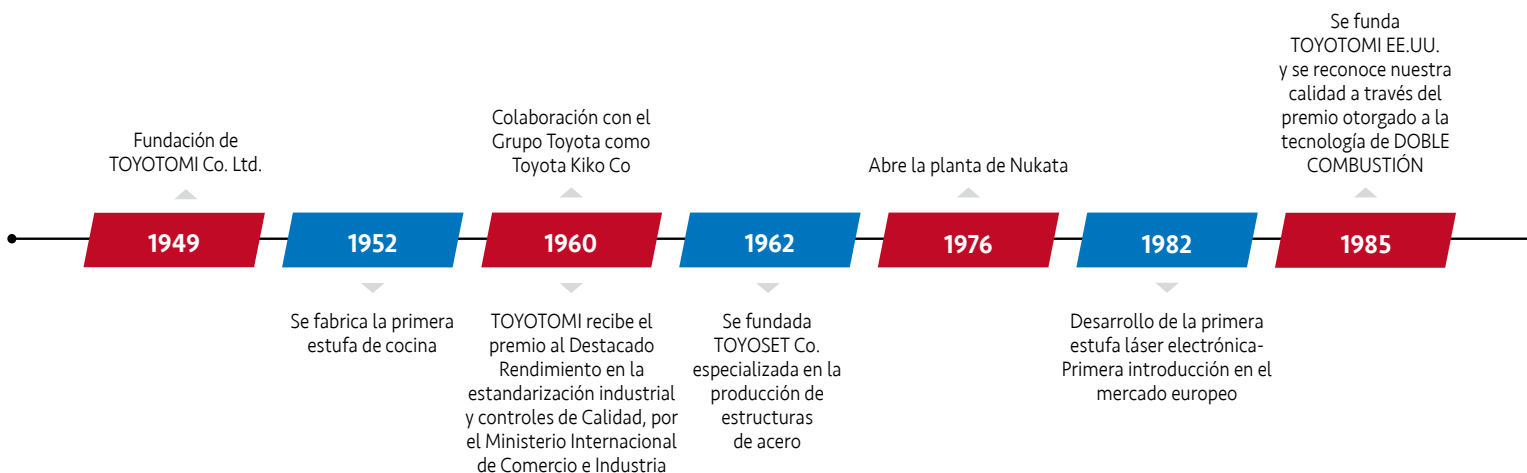
Tenemos el honor de ofrecer productos seguros y eficientes que mejoran las condiciones de vida de las personas. TOYOTOMI agradece enormemente su continua confianza y fidelidad.



TOYOTOMI

Desde hace más de 70 años, es un fabricante de referencia y confianza para el consumidor. TOYOTOMI continuará con la investigación, el desarrollo y la fabricación de sus productos con el objetivo de satisfacer las necesidades de eficiencia, seguridad y comodidad que están en armonía en un entorno de constante cambio.

Nuestros productos están a la vanguardia en términos de tecnología y diseño. Una calidad garantizada por la experiencia de un fabricante consolidado y preparado para satisfacer las nuevas demandas de un consumidor cada vez más exigente.



Más de 60 millones de clientes satisfechos...

La compañía japonesa TOYOTOMI es líder mundial del mercado en la fabricación y distribución de sistemas de calefacción de bajo consumo.

TOYOTOMI ha vendido más de 65 millones de estufas de parafina portátiles en todo el mundo!

Como especialista, TOYOTOMI ofrece la más amplia línea de productos, innovando en sus diseños y desarrollando nuevos productos, buscando siempre seguir la filosofía de negocio de TOYOTOMI, "COMPARTIR ALEGRÍAS EN LA VIDA DIARIA".

Recibe el premio al esfuerzo realizado por la dramática reducción en posibles daños medioambientales, por el Consejo Nacional de Seguridad de EEUU

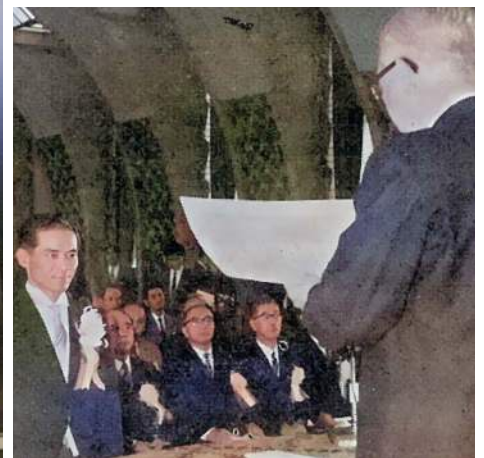
Consigue la certificación **ISO 14001**

La Sede y la Planta Nukata vuelven a recibir la **certificación ISO 9001**

Recibe el premio Good Design Award para las estufas de exterior

Donación de estufas de queroseno a las comunidades afectadas por el terremoto de la península de Noto

Acuerdo con la ciudad de Tamura, prefectura de Fukushima, para cooperar en el suministro de bienes de ayuda de emergencia en caso de desastre



Calor, donde tú quieras...

TOYOTOMI produce y distribuye las estufas portátiles TOYOTOMI Y ZIBRO de calidad reconocida en el mundo, capaces de proporcionar un agradable calor en el hogar de manera eficiente, segura y muy sencilla ya que no necesitan instalación, gas ni chimenea. Tan solo unos pocos minutos después del encendido de la estufa, notará una acogedora sensación de calor que envolverá toda la estancia. Las estufas de parafina fabricadas por TOYOTOMI son ideales para cualquier ambiente y están equipadas con dispositivos de seguridad y componentes de primera calidad que aseguran un correcto funcionamiento y una larga durabilidad del aparato. Por ello, TOYOTOMI ofrece 4 años de garantía. Para un rendimiento óptimo, se recomienda colocar la estufa en el suelo y asegurarse de que haya un espacio libre de unos 30 cm a cada lado.

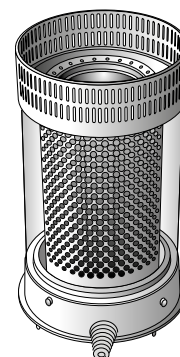
Modelos de mecha TOYOTOMI

Equipados con una cámara de combustión exclusiva, garantizan una combustión más limpia. Además de las características estándar más importantes, estos modelos cuentan con extras que proporcionan un uso más confortable y una combustión más limpia y completa.

→ Todos los modelos se apagan en caso de ventilación insuficiente.

- Alta eficiencia térmica del 99,99% con calefacción por convección natural.
- Fácil encendido automático mediante su encendido electrónico con piezoeléctrico. Sin necesidad de resistencia.
- Sistema antivuelco, apaga la estufa si se mueve bruscamente o se golpea.
- Tienen una mecha de larga durabilidad con el Nuevo Sistema 1-2-3 "Wick Life Extender", diseño original patentado por TOYOTOMI que ayuda a mantener un buen rendimiento de la mecha y extiende su vida útil, gracias a sus tres posiciones.
- Apagado de seguridad triple:
 - Retrayendo la mecha pulsando el botón de emergencia.
 - Apagado automático, que se activa cuando la estufa se golpea o vuelca (dispositivo de seguridad anti-vuelco).
 - Por seguridad, cuando la calidad del aire no es la adecuada.

- Sin gas
- Sin chimenea
- Sin instalación
- Calor rápido y eficiente
- Fácil de usar
- Máxima seguridad

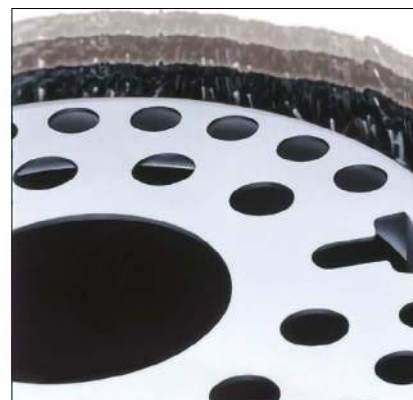




Modelo	RS - 122	RS - 30
Marca	TOYOTOMI	ZIBRO
Código EAN	4963505711771	4963505710811
Color	Negro	Negro Inox.
Capacidad de calefacción (KW)	2,2	3,0
Volumen mín. - máx. (m³)	35 - 80	60 - 110
Consumo mín. - máx. (L/h)	0,229	0,313
Capacidad de depósito (L)	4,0	4,0
Dimensiones estufa (mm)	M422 x 281 x 446	428 x 295 x 453
Dimensiones embalaje (mm)	422 x 281 x 446	480 x 340 x 510
Peso neto (kg)	6,5	8,0
Peso bruto (kg)	8,5	10,0
Sensor de sobre-temperatura	•	•
Encendido piezo eléctrico	•	•
Seguridad antivuelco	•	•
Sistema Patentado 1-2-3	•	•
Parada de seguridad	•	•
Tipo de mecha	Mecha de feltro - type F	Mecha de feltro - type F
Tipo de baterías (no incluidas)	"C" - size x 4	"C" - size x 4
Garantía (años)	4	4

Sistema patentado 1-2-3 de TOYOTOMI: "wick life extender"

El nuevo sistema patentado de TOYOTOMI "wick life extender" permite alargar la vida útil de la mecha de nuestras estufas. Un sencillo pero inteligente mecanismo eleva la posición de la mecha hasta en tres ocasiones, permitiendo sacar el máximo partido a la mecha. La alta durabilidad de nuestras mechas más el nuevo sistema 1-2-3, hacen que usar una estufa de mecha TOYOTOMI sea la mejor opción de calefacción portátil para su hogar.



Queimador de alto rendimiento



Extensión de la duración de la mecha



Encendido por piezo eléctrico



Triple seguridad de apagado



Garantía de 5 años ampliable con combustibles Toyotomi (bases en la web)



Desde 1982, TOYOTOMI ha participado en el desarrollo de la estufa láser sin mecha, que proporciona una combustión limpia y segura, ofreciendo opciones adicionales a través de su panel electrónico incorporado.

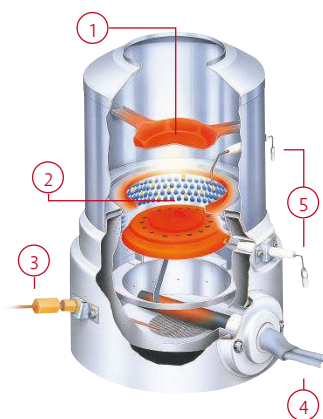
Las estufas TOYOTOMI cuentan con sistemas antiolor:

- Durante el encendido, gracias a un proceso más lento, pasando a ser de 150 segundos en lugar de 90 segundos. En modelos superiores a 3,5 kW, cuentan incluso con el modo "CLEAN START" para un encendido a 270 segundos sin olor.
- Durante su funcionamiento, gracias a la estructura desodorizante del quemador.
- Durante el apagado, gracias a su bomba de inyección de combustible que succiona la parafina del quemador.

Todos los modelos electrónicos TOYOTOMI cuentan con un sistema de encendido inteligente y se apagarán en caso de ventilación insuficiente. Además, incorporan una función de auto limpieza interna que optimiza y prolonga la vida útil del aparato. El amplio rango de regulación de potencia permite un consumo reducido en su potencia mínima. También incluyen control parental, modo Ahorro (SAVE) y un exclusivo sistema de ajuste de altitud, que permite un correcto funcionamiento hasta a 1.900 m s.n.m.

El modelo TOYOTOMI LC-150 incluye un mando a distancia y un sensor de movimiento, es decir, si el sensor no detecta movimientos durante 10 minutos, la estufa reducirá su nivel de combustión utilizando menos combustible.

El modelo TOYOTOMI LC-130 dispone de un programador de encendido, mientras que los modelos TOYOTOMI LC-32, TOYOTOMI LC-140 y TOYOTOMI LC-150 disponen de programador semanal integrado, que permite tres encendidos y tres paradas diarias por cada día de la semana. Esta opción es ideal para el uso del aparato en una segunda vivienda y para el ahorro de parafina, ya que permite programar su funcionamiento para encenderlo y apagarlo el día y a la hora deseada.



- 1 Cámara de combustión
- 2 Anillo del quemador
- 3 Inyector de combustible
- 4 Resistencia de encendido
- 5 Sensores de llama



Modelo	LC - 130	LC - 32	LC - 135	LC - 140	LC - 150
Marca	TOYOTOMI	TOYOTOMI	TOYOTOMI	TOYOTOMI	TOYOTOMI
Código EAN	4963505732820	4963505732660	4963505721152	4963505732837	4963505732844
Color	Gris Oscuro	Plata	Plata	Plata + negro	Plata + negro
Capacidad de calefacción (KW)	0,80 - 3,00	0,80 - 3,20	1,05 - 3,50	1,05 - 4,00	1,45 - 4,85
Tensión de entrada (V/Hz)	220 / 50	220 / 50	220 / 50	220 / 50	220 / 50
Volumen mín. - máx. (m³)	48 - 120	50 - 120	54 - 140	62 - 170	75 - 190
Consumo mín. - máx. (L/h)	0,083 - 0,313	0,083 - 0,333	0,109 - 0,365	0,109 - 0,417	0,151 - 0,484
Capacidad de depósito (L)	5,4	5,4	7,6	7,6	7,6
Dimensiones estufa (mm)	376 x 296 x 428	376 x 296 x 428	435 x 315 x 437	435 x 315 x 437	550 x 328 x 445
Dimensiones embalaje (mm)	428 x 340 x 485	428 x 340 x 485	475 x 355 x 480	475 x 355 x 480	600 x 370 x 500
Peso neto (Kg)	8,0	8,0	11,5	11,5	13,5
Peso bruto (Kg)	10,0	10,0	13,5	13,5	14,5
Mando a distancia					•
Sensor de movimiento					•
Tapón con válvula antigoteo				•	•
Memoria Interna		•	•	•	•
Programador Semanal		•	•	•	•
Temporizador diario	•				
Modo extensión		•	•	•	•
Tapón manos limpias	•	•	•	•	•
Modo Save	•	•			•
Bomba de trasvase manual	•	•	•	•	•
Ajuste de altura electrónico	•	•	•	•	•
Modo de limpieza automática	•	•	•	•	•
Fuzzy Logic (Encendido inteligente)	•	•	•	•	•
Potencia regulable (5 modos de combustión)	•	•	•	•	•
Ventilador integrado	•	•	•	•	•
Boosterstart	•	•	•	•	No necesario
Sistema Anti-Vuelco		•	•	•	•
Indicador falta ventilación	•	•	•	•	•
Sensor de sobre temperatura	•	•	•	•	•
Parada de seguridad	•	•	•	•	•
Sensores detección de llama	•	•	•	•	•
Control parental	•	•	•	•	•
Función de auto diagnosis	•	•	•	•	•
Indicador de nivel de combustible	•	•	•	•	•
Pantalla digital info. hora	•	•	•	•	•
Funcionamiento continuo (h)	65	65,1	69,7	69,7	50
Altitud máxima de funcionamiento (m)*	1.900	1.900	1.900	1.900	1.900
Idiomas instrucciones de uso	8	10	8	10	10
Garantía (años)	4	4	4	4	4



Modo Booster (Potencia extra)



Ajuste de altitud hasta 1900m



Autolimpieza interna



Dispositivo de seguridad



Tapón manos limpias



Fuzzy Logic (Encendido inteligente)



Modo Ahorro



Control parental



Auto Diagnosis

* Por encima de los 800 m s.n.m. es necesario realizar un sencillo ajuste. Para ello, póngase en contacto con su distribuidor o visite nuestro canal de YouTube: "Toyotomi España".



La opción preferida por todos a nivel mundial



El ahorro de energía

Toyotomi Co. Ltd. es el fabricante líder a nivel mundial en el campo de las estufas de parafina y, desde hace muchos años, ha centrado su enfoque de investigación y desarrollo en el ahorro de energía. La gama de estufas TOYOTOMI/ZIBRO LC cuenta con una cámara de combustión de alto rendimiento y ofrece soluciones inteligentes que varían desde control de temperatura con temporizadores y control adaptativo de encendido, hasta detección de presencia y mando a distancia, dependiendo del modelo. TOYOTOMI está mejorando constantemente el rendimiento de sus productos y equipándolos regularmente con nuevas innovaciones tecnológicas, brindando a decenas de millones de consumidores en todo el mundo la solución definitiva en términos de eficiencia energética en comparación con otros fabricantes de estufas de parafina.

Menor consumo durante el funcionamiento

La tabla muestra una comparativa entre los modelos TOYOTOMI/ZIBRO LC y otros modelos no fabricados por TOYOTOMI. Comparando con estufas de capacidades máximas idénticas en kW, muestra el consumo eléctrico en vatios de cada modelo durante su funcionamiento en posición máxima. A partir de esta tabla, podemos calcular fácilmente la capacidad neta de rendimiento de cada modelo después de deducir el consumo de energía en la posición máxima. Se pueden obtener conclusiones importantes sobre la eficiencia energética de las estufas TOYOTOMI/ZIBRO Laser Clean en comparación con sus competidores. En posición máxima, las estufas TOYOTOMI/ZIBRO consumen entre 6 y 9 veces menos electricidad en comparación con otros modelos que utilizan el sistema de combustión tipo Bunsen, es decir, entre 110 y 152 vatios menos por hora. La capacidad de rendimiento neto de las estufas TOYOTOMI es, de hecho, un 3 - 4% más alta, lo que al final se traduce en beneficios económicos, especialmente para aquellos consumidores que utilizan estufas de parafina de manera regular.

TOYOTOMI / ZIBRO	CAPACIDAD (W)	CONSUMO (W)	OTRAS MARCAS CAPACIDAD (W)	CONSUMO (W)
LC-130	3.000	13	3.000	123
LC-32	3.200	13	3100	123
LC-140 LC-400	4.000	24	4.000	162
LC-150 LC- SL530	4.650	23	4.650	175

Características exclusivas de las estufas TOYOTOMI / ZIBRO LC (Laser Clean)

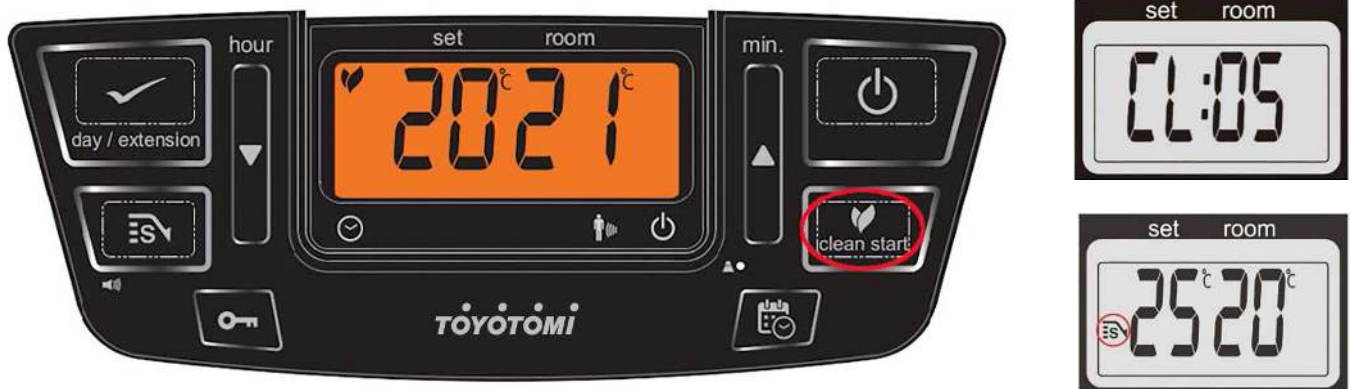
Además del objetivo de TOYOTOMI de cumplir diferentes propósitos relacionados con el ahorro de energía agregando nuevos controles durante su funcionamiento así como perfeccionando su sistema de combustión, también presentamos características específicas y exclusivas como el sistema de Autolimpieza (Auto Clean), el sistema de Diagnóstico Automático o el modo de Inicio Limpio (Clean Start), siendo ésta una prestación altamente diferenciadora que minimiza el olor durante el encendido, enfatizando nuevamente la posición única de TOYOTOMI y porqué se ha convertido en la primera opción de las personas en todo el mundo en lo que respecta a estufas de parafina.

Modo de Inicio Limpio (Clean Start) y apagado sin olor

Con esta función exclusiva de Toyotomi, puede optar por extender el tiempo de encendido predeterminado de 150 segundos a 270 segundos, lo que dará como resultado un encendido completamente inodoro de su estufa láser y mejorará su comodidad diaria (función disponible en los modelos de más de 3.5 kw). Al cambiar la estructura de la bomba de combustible, también hemos logrado reducir el nivel de olor durante el apagado. En esta fase, la bomba succiona cualquier gota de líquido que, al caer en el quemador, pudiera emitir olor.

Modo Auto Limpieza

Cuando la estufa funciona de forma continua durante dos horas a su máxima capacidad configurada, el quemador iniciará de forma automática un proceso de autolimpieza. Durante 5 minutos, la pantalla mostrará el código de limpieza CL: 05 con una cuenta regresiva hasta CL: 01 y luego, volverá automáticamente a la configuración inicial.



Modo ahorro (SAVE)

Durante muchos años, nuestra gama de productos Laser Clean incluyen la función de modo SAVE (ahorro), que permite maximizar el ahorro de energía al consumidor habitual de estufas de parafina. Mientras esta función esté activada, la estufa se apagará automáticamente cuando la temperatura ambiente supere la temperatura fijada (SET) en 3°C. Posteriormente, cuando la temperatura ambiente vuelva a bajar con respecto a la temperatura fijada (SET), la estufa volverá a encenderse automáticamente.

Programador semanal

La gama de productos TOYOTOMI Laser Clean está equipada con un programador semanal, a excepción de los modelos LC-30, LC-2130 y LC-130, que incluyen un temporizador de encendido. Además, el modelo LC-150 cuenta con detección de presencia y mando a distancia.

Mayor altitud de funcionamiento (1.900m), sistema de auto diagnosis, más seguridad, etc. Descubre todas las prestaciones y déjate sorprender con las estufas de parafina TOYOTOMI electrónicas.



Un concepto de vida al aire libre

Mucho más que vivir o dormir al aire libre. Experiencias únicas durante todo el año. Aventuras en entornos naturales que nos harán disfrutar de una verdadera sensación de pureza y un bienestar sostenible.

Ilumina, cocina, calienta... Con las estufas de exterior de Toyotomi disfruta de un calor agradable, como un buen fuego, pero sin la molestia de las chispas, cenizas y humo. Siempre seguro y fiable con esta práctica estufa TOYOTOMI para exterior.





Disfruta de la vida al aire libre todo el año



Modelo	KS-R26	KR-47	KS-53
Marca	TOYOTOMI	TOYOTOMI	TOYOTOMI
Código EAN	4963505710996	4963505711597	4963505711580
Color	Negro	Negro Inox.	Negro
Capacidad de calefacción (KW)	2,6	3,80 - 4,70 (min-max)	5,30
Consumo mín. - máx. (L/h)	0,271	0,393 - 0,490	0,548
Capacidad de depósito (L)	6,0	7,5	7,5
Autonomía	22,1 h	15,3 - 19,1 h (min-max)	13,7 h
Dimensiones estufa (mm)	388 x 388 x 474,5	474 x 474 x 560,5	440 x 440 x 583
Dimensiones embalaje (mm)	420 x 420 x 510	495 x 495 x 615	460 x 460 x 630
Peso neto (kg)	5,9	12,0	10,7
Peso bruto (kg)	7,5	13,5	14,0
Encendido piezo eléctrico	•	Resistencia	•
Seguridad antivuelco	•	•	•
Depósito combustible integrado	•	•	•
Sistema Patentado 1-2-3		•	•
Potencia modulable		•	
Doble combustión		•	
Tipo de mecha	Mecha tipo P	Mecha tipo R	Mecha tipo S
Tipo de baterías (no incluidas)	Tipo "C" x 4	Tipo "D" x 4	Tipo "C" x 4
Garantía (años)	3	3	3



Incluye bomba manual



Manual multilingüe



Encendido por chispa



Garantía de 3 años



Extensión de la duración de la mecha



Adecuadas para exterior

TOYOTOMI

Premium Heating Liquids

GARANTÍA
AMPLIABLE HASTA
10 AÑOS
WWW.TOYOTOMI.ES

garantía
5 AÑOS



Toyotomi Co. Ltd., primer fabricante de estufas portátiles ZIBRO, garantiza el cuidado de sus estufas con el uso de las parafinas TOYOTOMI PREMIUM HEATING LIQUIDS. Fruto del conocimiento de las estufas, se han desarrollado fórmulas diferentes: TOYOTOMI POWER, TOYOTOMI PLUS, TOYOTOMI NOVA, TOYOTOMI CLEAR y el envase TOYOTUBE (para todas las estufas TOYOTOMI, excepto modelo RC-320).

Para un uso óptimo de su estufa portátil TOYOTOMI, y como garantía para su comodidad y durabilidad, le recomendamos que utilice parafinas e isoparafinas TOYOTOMI, destacando su rendimiento calorífico, seguridad y limpieza (en conformidad con la estricta normativa NF 128 / Arête 25-6-2010).

Ventajas de usar combustible TOYOTOMI:

- Adecuado para usar en todas las marcas de estufas portátiles.
- Limpio y seguro, garantizando a su vez una vida útil más larga de la estufa.
- Bajo contenido en aromáticos y niveles de olor, tanto en el encendido como en el apagado.
- Punto de inflamación superior a 60 °C.
- No sujeto al reglamento Internacional de Transporte de mercancías peligrosas (Producto no ADR)
- En envases PET de 10L, 20L y pack de 6 x 1,4L, reciclables, con tapón de seguridad para niños.
- Producto asociado a un programa de fidelización por puntos.



Isoparafina sin olor para estufas portátiles



Isoparafina sin olor para estufas portátiles



Parafina desaromatizada para estufas portátiles



Isoparafina sin olor para estufas portátiles



Pack 6 x 1,4L TOYOTUBE sólo para estufas ZIBRO

PARAFINA / ISOPARAFINA	Parafina TOYOTOMI POWER	Parafina TOYOTOMI PLUS	Parafina Biocircular TOYOTOMI NOVA	Isoparafina TOYOTOMI CLEAR	Recarga Rápida TOYOTUBE
Marca	TOYOTOMI	TOYOTOMI	TOYOTOMI	TOYOTOMI	TOYOTOMI
Código EAN 10 L / 6 x 1,4L			4963505077655	4963505828554	4963505973223
Código EAN 20 L	4963505973513	4963505828004	4963505077624	4963505828042	
Punto de ignición	> 65° C	> 65° C	> 65° C	> 61° C	> 65° C
Peso específico (gr)	0,813 kg/L	0,813 kg/L	0,804 kg/L	0,779 kg/L	0,804
Material garrafa	PET NO RETORNABLE	PET NO RETORNABLE	PET NO RETORNABLE	PET NO RETORNABLE	PET NO RETORNABLE

Ampliación de garantía TOYOTOMI

Al usar solamente nuestro combustible TOYOTOMI de alta calidad podemos asegurar una combustión óptima y una vida útil más larga para su estufa. Además, le ofrecemos el programa de fidelización de TOYOTOMI. Cada vez que compre una garrafa de una de nuestras diversas variedades de combustible para estufas conseguirá puntos que podrá canjear por extensiones anuales de garantía de su estufa al acumular 10 puntos. Ver bases en toyotomi.es.

Nueva generación TOYOTOMI con la que iniciamos nuestro camino a un nuevo futuro de la calefacción

Nos complace presentar nuestro nuevo TOYOTOMI NOVA, un combustible innovador co-procesado que reduce la huella de carbono y promueve un futuro más sostenible. Este combustible ha sido probado en todas nuestras estufas portátiles y es compatible con cualquier estufa de parafina del mercado, ofreciendo un óptimo rendimiento y menor impacto ambiental.



Con el TOYOTOMI NOVA, buscamos reducir el uso de combustibles fósiles sin sacrificar la comodidad de nuestras estufas. Al cambiar a este combustible desaromatizado, experimentamos una opción ecológica con la misma eficiencia. El combustible co-procesado combina materias primas sostenibles con materiales fósiles, calculando la proporción de fuentes renovables (NOVA 10 %). Esto ayuda a reducir emisiones de CO₂ y apoya una bioeconomía, utilizando materiales biocirculares certificados por ISCC PLUS.

Ventajas de la energía Biocircular de TOYOTOMI NOVA:

- Menos emisiones de CO₂ en comparación con combustibles minerales tradicionales.
- Inodoro, mejorando la comodidad del usuario.
- Seguro, con un punto de inflamación superior a 61°C.

La forma más cómoda de recargar su estufa portátil ZIBRO y TOYOTOMI

¡El formato más pequeño, seguro y fácil! La forma más rápida y cómoda de recargar su estufa de parafina portátil (válido solo para estufas fabricadas por TOYOTOMI, excepto el modelo RC-320). Consulte nuestro video en YouTube para obtener información sobre este exclusivo y cómodo sistema de recarga de energía líquida.



toyotube
FLUID ENERGY REFILL

RECARGA RÁPIDA SOLO PARA USO EN ESTUFAS TOYOTOMI

- CÓMODO
- SEGURO
- RÁPIDO
- LIMPIO
- FÁCIL





Sostenibilidad

TOYOTOMI
goes green

La actual transformación en el modo de producción, que se intensificará en los próximos años, será liderada por los fabricantes garantizando soluciones eficientes y sostenibles en el largo plazo.



THINK GREEN

Embalaje para accesorios

Embalajes para accesorios, hechos de papel de hierba: alternativa más sostenible en comparación con el plástico y cartón.

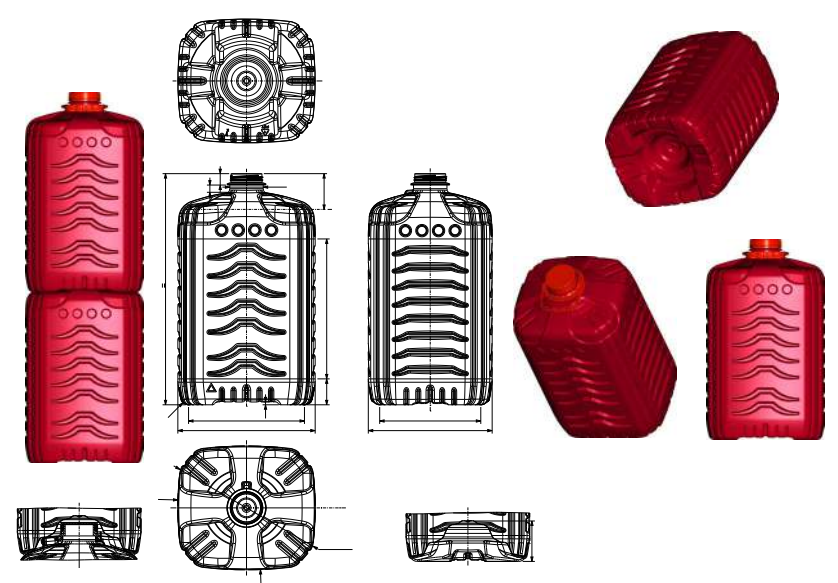


Nuevas cajas

2024 Introducción progresiva de nuevos embalajes de cartón con 98% de material reciclado, siendo del 100% en 2025. Certificado FSC.

Nuevo PET

Nuevos bidones de parafina desde 2024, 23% menos de peso, con una incorporación progresiva de material reciclado.





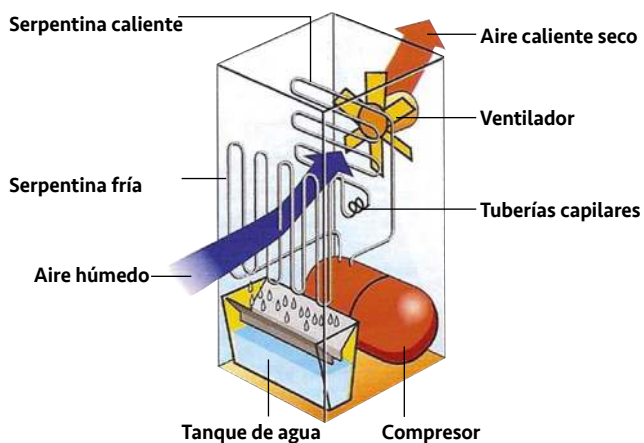
Deshumidificadores

Los deshumidificadores TOYOTOMI son perfectos para todas las estaciones y cualquier tipo de ambiente. Eliminan los problemas de exceso de humedad y previenen la formación de moho y bacterias, haciendo de cualquier lugar un espacio sano y confortable.

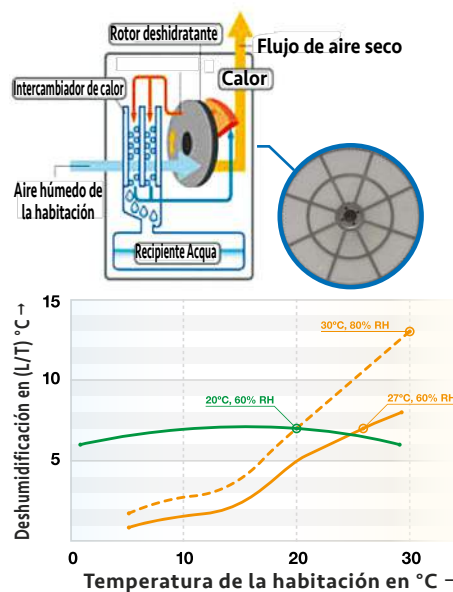
- Funcionamiento automático
- Control de humedad
- Parada automática
- Autostart
- Modo DEFROST (anticongelante)
- Refrigerante ecológico
- Filtro antipolvo
- Posibilidad de drenaje continuo

El modelo TOYOTOMI TD-ZB80 cuenta con un rotor desecante en lugar de compresor. Por lo tanto, esta unidad no se ve afectada por la temperatura ambiente, funcionando bien a bajas temperaturas y a bajos niveles de humedad relativa. Los deshumidificadores desecantes son más silenciosos, por lo que puede dejar la ropa secando por la noche y estará lista por la mañana. La función de apagado automático, que se puede programar a dos, cuatro u ocho horas, hace que el aparato sea más práctico. Las nanopartículas de plata infiltradas en el filtro eliminan las bacterias, gérmenes y alérgenos presentes en el aire, mejorando la calidad del aire.

Esquema genérico de funcionamiento de deshumidificadores



Esquema genérico de funcionamiento de deshumidificadores desecantes



Muy silenciosos. Los deshumidificadores desecantes garantizan una alta deshumidificación en el ambiente en el que se utilizan, incluso en bajas temperaturas.



Modelo			TD-2410	TD-2412	TD-2420	TD-ZB80
Código EAN		--	4963505063917	4963505063924	4963505830977	4963505828493
Alimentación	Tensión nominal	V-	220 - 240	220 - 240	220 - 240	220 - 240
	Frecuencia	Hz	50	50	50	50
	Fase	--	1	1	1	1
Tipo		--	Compresor	Compresor	Compresor	Desecante
Capacidad		L/D	10 (35°C, 80% HR)	12 (35°C, 80% HR)	20 (35°C, 80% HR)	8 (20°C, 60% HR)
Consumo máximo		W	220 (35°C, 80% HR)	240 (35°C, 80% HR)	325 (35°C, 80% HR)	620 (20°C, 60% HR)
Flujo de aire		m3/h	90	70 - 110	140	134
Adecuado para		m3	40 - 65	50 - 75	90 - 130	40 - 75
Nivel de presión sonora 1.5 m de distancia		dB (A)	39 - 42	34 - 38	44 - 46	30,5 - 46,5
Rango de humedad		%	40 - 90	30 - 90	40 - 80	N/A
Capacidad depósito		L	2	2,2	3,5	4,0
Tipo control		--	Táctil	Táctil	Táctil	Táctil
Dimensiones del aparato (An x Pr x Al)		mm	270 x 205 x 420	335 x 220 x 458	344 x 561 x 250	350 x 240 x 506
Dimensiones del embalaje (An x Pr x Al)		mm	311 x 241 x 446	417 x 255 x 498	367 x 605 x 277	398 x 282 x 570
Peso neto		kg	9,5	10,7	15	7,2
Peso bruto		kg	10,5	11,6	17	8,3
Refrigerante		--	R290	R290	R290	-
Carga de refrigerante		g	45	40	90	-
Depósito extraíble			•	•	•	•
Posible drenaje continuo			•	Incluye tubo de 2m	Incluye tubo de 2m	•
Ruedas multidireccionales			Incluidas en el embalaje	•	•	-
Indicador depósito lleno			•	•	•	•
Ventilador automático			•	•	-	-
WiFi			•	•	•	-
Temporizador			24h	24h	24h	2, 4, 8 h
Desescarche automático (Defrost)			•	•	•	-
Protección depósito lleno			•	•	•	•
Indicador de humedad ambiental en tiempo real			•	•	•	-
Filtro extraíble y lavable			Antipolvo	Filtro triple acción 3 en 1	Antipolvo y Carbón Activo	Antibacteriano
Humidistato ajustable			•	•	•	-
Indicador de nivel de agua			-	•	-	•
Memoria / Reinicio automático (Autorestart)			•	•	•	•
Indicador luminoso de nivel de humedad			-	•	•	-
Diseño silencioso			-	•	•	•
I Feel *			-	•	-	-
Auto diagnosis			-	•	•	-
Ionizador			-	•	-	-
Modo colada			-	•	-	•
Bloqueo infantil			-	•	-	-



Función automática



Funciones preprogramadas



Filtro anti polvo



Compacto, ligero














Portátil



Garantía de 3 años

Repuestos y Accesorios TOYOTOMI



			
ACCESORIOS	Bomba de trasvase manual	Bomba de trasvase a pilas	Carrito de transporte
Código EAN	4963505277277	4963505247607	4963505777005
			
MECHAS	C	D	F
Código EAN	4963505076078	4963505762070	4963505716073
Equivalencias	RC 320, RC 300, LONDON, R 86, R 99, R 101, R102, R 111, RS 145, KRA 85	CHAMPION, BRAVO, PARIS, R 2900C, R 288C, R 45C, R 30.40, PARIS, R390, R290, R 29 C, R39C, R 882C	RS 2222, RS 122, RS30, RS 22, RS 220, RS 221, RS 24, RS 29, RS 290, RC 270, OS 50, OS 100, HM 2200, RS2210, RS 2200, RS G24
			
FILTROS DE COMBUSTIBLE	Filtro combustible Alto Modelo A	Filtro combustible Bajo Modelo B	Filtro Modelo Clean Grip
Código EAN	4963505583187	4963505295189	4963505176181
Equivalencias	LC-2130, LC-30, LC-300, LC-3000, FF-55T, FF-V30T	RC-300E, RC-320	LC-150, LC-130, LC-132, LC-32, LC-135, LC-400, LC-SL530
			
TAPONES DE DEPÓSITO	Tapón depósito Alto Modelo A	Tapón depósito Bajo Modelo B	
Código EAN	4963505970086	4963505239084	
Equivalencias	RS-122, RS-2222, RS-30, RS-22, RS-221, RS-2200, RSG24, RS-24, RS-29, RC-270, RS-220, LC-30, LC-300, LC-2130, LC-3000, FF-55T, FF-V30T	RC-300E, RC-320	



		
ACCESORIOS	Tapón de transporte	Resistencia de encendido
Código EAN	4963505175351	4963505274122
		
MECHAS	G	K
Código EAN	4963505716073	4963505019076
Equivalencias	RCA 100 E, R140, R3000	R 22, R 210, R 510, RCA 68
		
FILTROS DE COMBUSTIBLE	Filtro combustible Gris Modelo D	
Código EAN	4963505464172	
Equivalencias	RS-122, RS-2222, RS-30, RS-22, RS-221, RS-2200, RS-G24, RS-24, RS-29, RC-270, RS-220	
		
TAPONES DE DEPÓSITO	Tapón manos limpias Clean Grip	
Código EAN	4963505129088	
Equivalencias	LC-140, LC150, LC-130, LC-132, LC-32, LC-135, LC-400, LC-SL530	



TOYOTOMI
Japan

Y PARA EL VERANO... disfrute del confort refrescante con los acondicionadores de aire portátiles **TOYOTOMI**.



TOYOTOMI
Japan



TOYOTOMI EUROPE SALES SPAIN SA.
C/ Trigo, 9 Bajo 2
28914 Leganés (Madrid)
Tel.: +34 91 6895583
Fax: +34 91 6895584
E-mail: info@toyotomi.es
Website: www.toyotomi.es

Los datos, las funciones y especificaciones en este catálogo pueden estar sujetos a cambios sin aviso previo